

# Fiche technique

Caractéristiques du produit



## Fourneau coup de feu à gaz avec four à gaz statique GN 2/1 - 3x brûleur

<b>Modèle</b>	<b>Code SAP</b>	00018741
STPT 70/80 21 G	<b>Groupe d'articles</b>	Fourneaux



- Type d'appareil: Appareil à gaz
- Allumage: Piezo+večný plamen
- Indice de protection d'enveloppe: IPX4
- Matériel: Inox

<b>Code SAP</b>	00018741	<b>Puissance gaz [kW]</b>	25.400
<b>Largeur nette [mm]</b>	800	<b>Type de connection gaz</b>	Propane butane, gaz naturel
<b>Profondeur nette [mm]</b>	700	<b>Largeur de la partie intérieur de l'appareil [mm]</b>	657
<b>Hauteur nette [mm]</b>	900	<b>Profondeur de la partie intérieur de l'appareil [mm]</b>	558
<b>Poids net [kg]</b>	140.00	<b>Hauteur de la pièce interne [mm]</b>	308

# Fiche technique

Dessin technique



Fourneau coup de feu à gaz avec four à gaz statique GN 2/1 - 3x brûleur

Modèle

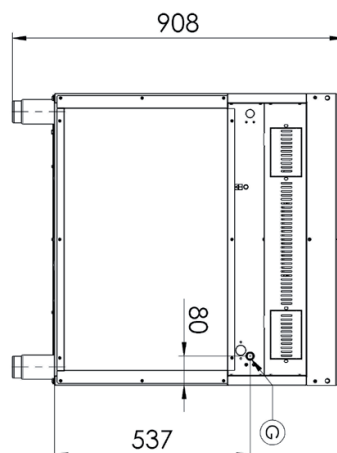
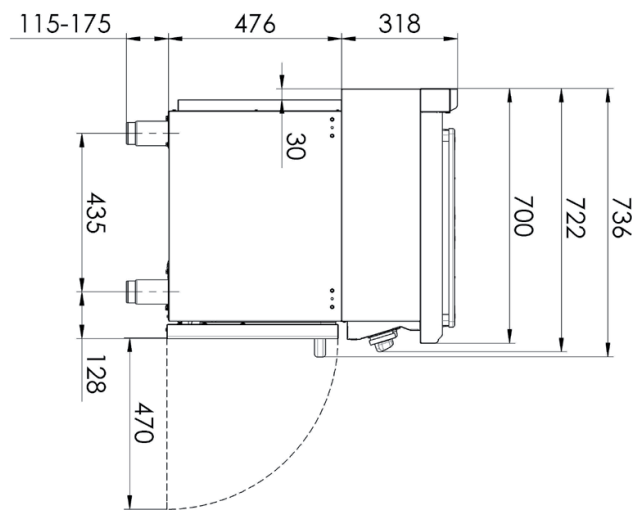
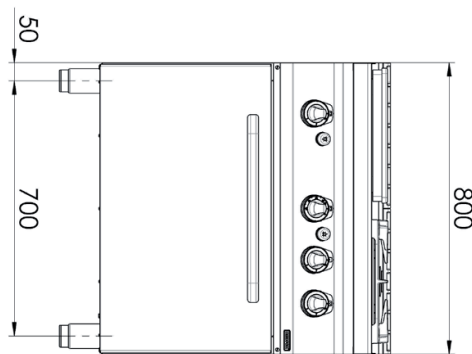
Code SAP

00018741

STPT 70/80 21 G

Groupe d'articles

Fourneaux



# Fiche technique

## Paramètres techniques



### Fourneau coup de feu à gaz avec four à gaz statique GN 2/1 - 3x brûleur

<b>Modèle</b>	<b>Code SAP</b>	00018741
STPT 70/80 21 G	<b>Groupe d'articles</b>	Fourneaux

**1. Code SAP:**

00018741

**2. Largeur nette [mm]:**

800

**3. Profondeur nette [mm]:**

700

**4. Hauteur nette [mm]:**

900

**5. Poids net [kg]:**

140.00

**6. Largeur brute [mm]:**

840

**7. Profondeur brute [mm]:**

800

**8. Hauteur brute [mm]:**

975

**9. Poids brut [kg]:**

140.00

**10. Type d'appareil:**

Appareil à gaz

**11. Type de construction de l'appareil:**

Avec soubassement

**12. Puissance gaz [kW]:**

25.400

**13. Allumage:**

Piezo+večný plamen

**14. Type de connection gaz:**

Propane butane, gaz naturel

**15. Indice de protection d'enveloppe:**

IPX4

**16. Matériel:**

Inox

**17. Indicateurs:**

Voyants de marche et de préchauffement du four

**18. Matériau de la plaque supérieure:**

AISI 304

**19. Épaisseur de la plaque supérieure [mm]:**

1.20

**20. Nombre de niveaux de contrôle de puissance:**

6

**21. Thermocouple de sécurité:**

Oui

**22. Nombre de feux/foyers:**

3

**23. Type de zones de cuisson au gaz:**

Coup de feu+ Brûleurs classiques

**24. Type de brûleur:**

Laiton, détachable

**25. Type de four:**

À gaz, statique

**26. Taille du four:**

GN 2/1

**27. Matériau du four:**

Acier inoxydable

**28. Largeur de la partie intérieur de l'appareil [mm]:**

657

# Fiche technique

Paramètres techniques



Fourneau coup de feu à gaz avec four à gaz statique GN 2/1 - 3x brûleur

Modèle

Code SAP

00018741

STPT 70/80 21 G

Groupe d'articles

Fourneaux

**29. Profondeur de la partie intérieur de l'appareil [mm]:**

558

**32. Température minimale de la chambre intérieur [° C]:**

50

**30. Hauteur de la pièce interne [mm]:**

308

**33. Raccordement à un robinet à boule:**

1/2

**31. Température maximale de la chambre intérieur [° C]:**

300